



ООО «ЭТК – Прибор»

ОКПД2 26.51.82.190



ИЗДЕЛИЯ УСТАНОВОЧНЫЕ ДЛЯ МОНТАЖА ДАТЧИКОВ ТЕМПЕРАТУРЫ

(БОБЫШКИ)

Паспорт

ПС 26.51.82-003-11361385-2018

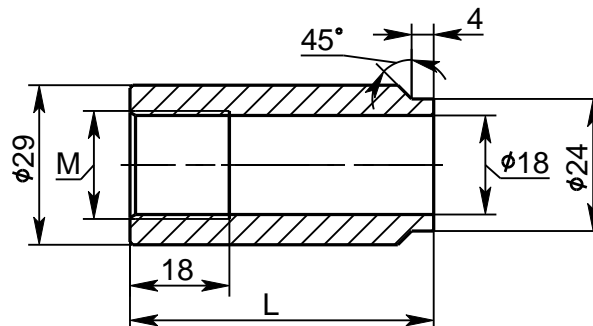


1. Назначение

Бобышки являются закладными устройствами, которые устанавливаются на технологическом и инженерном оборудовании и коммуникациях, для установки термопреобразователей, приборов измерения давления, уровня, запорной арматуры, присоединения импульсных трубопроводных линий.

2. Основные технические характеристики

- диапазон рабочих температур от минус 50°С до плюс 180°С;
- максимальное давление рабочей среды 6,3 МПа;
- материал бобышки: сталь 20 ГОСТ 1050-88.



3. Свидетельство о приемке

Бобышки БТ-01- _____ - _____ в количестве _____ шт. соответствуют
(М- М20х1,5; G-G1/2) (L=25;55;70)

требованиям технических условий ТУ 26.51.82-003-11361385-2018 и

допускаются к эксплуатации.

М.П.			
	Подпись	Расшифровка подписи	Дата изготовления

4. Гарантии изготовителя

Предприятие изготовитель гарантирует соответствие бобышки требованиям технических условий ТУ 26.51.82-003-11361385-2018 при соблюдении потребителем правил эксплуатации, транспортирования и хранения.

Гарантийный срок эксплуатации: 24 месяца от даты изготовления бобышки (см. п.3).

Изготовитель: Общество с ограниченной ответственностью
«Электротехническая Компания - Приборы Автоматики»

Юридический адрес: 121205, г. Москва, Территория Сколково Инновационного Центра, Бульвар Большой, дом № 42, строение 1, эт. 0, пом № 149, рм № 6

Сервисная служба: тел. +7(495) 663-60-49

Коммерческий отдел: тел. +7(495) 663-60-50

www.eltecom.ru